

### Type Mini (LED)



**Spannung**  
Voltage **32 V – 58 V**

**Strom**  
Current **2 A - 30 A**

**Ausschaltvermögen**  
Breaking capacity: **1.000 A**



Norm / Standards:

SAE J2077, ISO 8820-3

Anwendung / Application:

Anwendungen in der Automobilindustrie /  
Applications in automotive industry

Aufbau / Construction:

Gehäuse / Body: Isolierender Kunststoff / Insulating plastic

Kontakt / Contact:

Zinklegierung / Zinc alloy

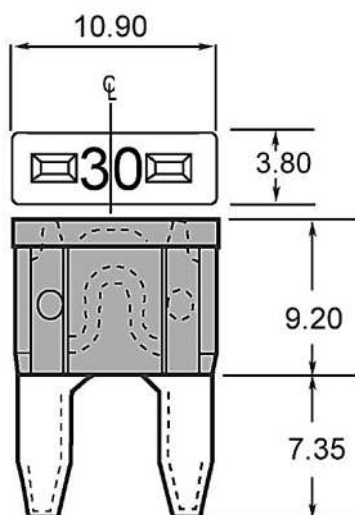
Verpackungsmöglichkeiten / Packing options: 2.000 St. im Polybeutel / 2.000 pcs. in polybag

#### Bemessungswerte / Ratings:

| Art. No. | $I_N$ | $U_N$ [V] | $R_c$ [mΩ] | Farbcode / Color Code |
|----------|-------|-----------|------------|-----------------------|
| 341.820  | 2 A   | 32        | 56         | Grau / Grey           |
| 341.822  | 3 A   | 32        | 34         | Violett / Violet      |
| 341.823  | 4 A   | 32        | 24         | Rosa / Pink           |
| 341.824  | 5 A   | 32        | 18         | Orange / Orange       |
| 341.826  | 7,5 A | 32        | 11         | Braun / Brown         |
| 341.827  | 10 A  | 32        | 7,3        | Rot / Red             |
| 341.829  | 15 A  | 32        | 4,5        | Blau / Blue           |
| 341.831  | 20 A  | 58        | 3,2        | Gelb / Yellow         |
| 341.832  | 25 A  | 58        | 2,2        | Weiss / White         |
| 341.833  | 30 A  | 58        | 1,8        | Grün / Green          |

#### $I_N$ - t Verhalten / $I_N$ - t characteristics:

| Bemessungsstrom-Faktor / Rated current factor | Schmelzzeit / Melting time: |
|---|-----------------------------|
|   | 2 A                         |
|   | –                           |
|   | 30 A                        |
| $1,1 \cdot I_N$                               | $t_{min}$ 100 h             |
|   | $t_{max}$ -                 |
| $1,35 \cdot I_N$                              | $t_{min}$ 0                 |
|   | $t_{max}$ 30 min            |
| $2 \cdot I_N$                                 | $t_{min}$ 0                 |
|   | $t_{max}$ 5 s               |



#### I-t Charakteristik / Characteristics

